

## REMOTE CONTROL FOR VDO DAYTON RADIOS



08 601 327

04/03 -

1 - 6

1

**Sicherheitshinweise:**

Nicht rauchen!  
Kein offenes Feuer oder Licht!  
Das Produkt wurde unter Beachtung der grundlegenden Sicherheitsanforderungen der EG-Richtlinien und dem anerkannten Stand der Technik entwickelt, gefertigt und geprüft.

Das Gerät ist für den Einsatz in der Sportschiffahrt bestimmt.  
Setzen Sie unser Produkt nur bestimmungsgemäß ein. Die Folgen einer nicht bestimmungsgemäßen Verwendung des Produktes können Personenschäden sowie Sachschäden oder Umweltschäden sein.

Alle Daten von anderen installierten Geräten mit flüchtigen elektronischen Speichern notieren.

Während des Einbaus beachten:  
Den Einbau des Produktes sollten Sie von Ihrer Werft oder von einem darauf spezialisierten Fachmann ausführen lassen. Wenn Sie den Einbau selbst vornehmen, tragen Sie geeignete Arbeitskleidung. Tragen Sie keine weite Kleidung. Sie kann von beweglichen Teilen erfaßt werden. Tragen Sie bei langen Haaren ein Haar-

Bei Arbeiten an der Bordelektrik keinen metallischen oder leitfähigen Schmuck wie Ketten, Armbänder, Ringe etc. tragen.  
Vor Beginn der Arbeiten ist der Minuspol der Batterie abzuklemmen, da sonst Kurzschlußgefahr besteht. Kurzschlüsse können Kabelbrände, Batterieexplosionen und Beschädigungen von anderen elektronischen Systemen verursachen. Bitte beachten Sie, daß beim Abklemmen der Batterie alle flüchtigen elektronischen Speicher ihre eingegebenen Werte verlieren und neu programmiert werden müssen.

Lassen Sie vor Beginn der Arbeiten im Motorraum bei Benzinmotoren den Motorraumlüfter laufen.  
Beim Einbauort auf den nötigen Freiraum hinter den Bohrungen oder der Einbauöffnung achten. Einbauöffnungen klein vorbohren, mit Konusfräser, Loch-, Stichsäge oder Feile gegebenenfalls vergrößern und fertigstellen. Kanten entgraten. Unbedingt die Sicherheitshinweise der Handwerkerhersteller beachten.

Bei notwendigen Arbeiten ohne Spannungsunterbrechung darf nur mit isoliertem Werkzeug gearbeitet werden.  
Die elektrischen Ausgänge des Anzeigergerätes und daran angeschlossene Kabel müssen vor direkter Berührung und Beschädigung geschützt werden. Dazu müssen die verwendeten Kabel eine ausreichende Isolation bzw. Spannungsfestigkeit besitzen und die Kontaktstellen berührungssicher sein.

Auch die elektrisch leitenden Teile der angeschlossenen Verbraucher sind durch entsprechende Maßnahmen vor direkter Berührung zu schützen. Das Verlegen metallischer blanker Kabel und Kontakte ist nicht zulässig.

Nach dem Einbau beachten:  
Massekabel an den Minuspol der Batterie fest anklemmen.  
Werte der flüchtigen elektronischen Speicher neu eingeben/programmieren.  
Prüfen Sie alle Funktionen.

Zu lautes Musikhören über einen längeren Zeitraum kann zu Gehörschäden führen.  
VDO übernimmt keinerlei Haftung für Gehörschäden, Verletzungen oder Sachschäden, die aufgrund unsachgemäßer Benutzung dieses Produktes entstehen.

Bitte beachten Sie, daß beim Abklemmen der Batterie alle flüchtigen elektronischen Speicher ihre eingegebenen Werte verlieren und neu programmiert werden müssen.

Lassen Sie vor Beginn der Arbeiten im Motorraum bei Benzinmotoren den Motorraumlüfter laufen.

Beim Einbauort auf den nötigen Freiraum hinter den Bohrungen oder der Einbauöffnung achten. Einbauöffnungen klein vorbohren, mit Konusfräser, Loch-, Stichsäge oder Feile gegebenenfalls vergrößern und fertigstellen. Kanten entgraten. Unbedingt die Sicherheitshinweise der Handwerkerhersteller beachten.

Bei notwendigen Arbeiten ohne Spannungsunterbrechung darf nur mit isoliertem Werkzeug gearbeitet werden.

Die elektrischen Ausgänge des Anzeigergerätes und daran angeschlossene Kabel müssen vor direkter Berührung und Beschädigung geschützt werden.

**Safety Instructions:**

No smoking!  
No open fire or lights!  
This product has been developed, produced and tested in compliance with the basic safety requirements

of EC directives and in accordance with the established state of the art.

The unit is designed for use in sports boats. Use our product for the intended purpose only. The consequences of use of the product for other than the intended purpose may be personal injury and damage to property as well as environmental damage.

Make a note of data from volatile electronic memory storage of other installed instruments.

**Please note during installation:**

The product should be installed by your boatyard or by a person specialising in the installation of such devices.

If you wish to carry out installation yourself, wear suitable working clothing. Do not wear loose-fitting clothing. This may be caught by moving parts. If you have long hair, wear a hair net.

When working on electric equipment, do not wear any metallic or conductive jewellery such as chains, bracelets, rings etc.

Before beginning work, disconnect the negative pole of the battery, since otherwise there is a risk of a short circuit. Short circuits can cause cable fires, battery explosions and damage to other electronic systems. Please note that when the battery is disconnected, all volatile electronic storage units lose the values entered and have to be reprogrammed.

With petrol engines, allow the engine compartment fan to run before beginning work in the engine compartment.

At the installation site, make sure there is sufficient space behind drilled holes or the installation aperture.

First drill small holes at the installation apertures, and enlarge if necessary using tapered drills, compass saws, fretsaws or files. Deburr edges. The safety instructions of the hand tool manufacturer must be observed.

If work has to be carried out without interruptions in voltage, only insulated tools may be used.

The electrical outputs of the display unit and the connected cables must be protected from direct contact and damage. To this end, the cables used must have adequate insulation or dielectric strength, and the contacts must be safe to touch.

The electrically conductive parts of the connected consumers must also be protected from direct contact by suitable means. The installation of bare metal cables and contacts is forbidden.

**After installation, please note:**

Clamp the earthing cable firmly to the negative pole of the battery.

Enter/program the values of the volatile electronic memory again.

Test all functions.

Listening for long periods of time to music at high volume levels can result in hearing damage.

VDO accepts no liability for hearing loss, bodily injury or property damage resulting from use or misuse of this product.

## REMOTE CONTROL FOR VDO DAYTON RADIOS

VDO  
*Ocean Line*

08 601 327

04/03 -

1 - 6

2

**Consignes relatives à la sécurité**

Ne pas fumer!

Par de feu ou de lumière ouverts!

Le produit a été développé, fabriqué et contrôlé en considération des exi-

gences fondamentales régissant la sécurité, qui sont imposées par les Directives de la CE, et compte tenu de la situation reconnue de la technique.

L'appareil est destiné uniquement à l'utilisation en navigation sportive.

Notre produit ne devra être utilisé que conformément à l'usage auquel il est destiné. Les conséquences d'une utilisation du produit non conforme à l'usage prévu risqueront d'être des dommages à des personnes ainsi que des dommages matériels ou des dommages compromettant l'environnement.

Important: pour les appareils de marque autre que VDO, toutes les données électroniques enregistrées dans des mémoires électroniques volatiles devront être notées.

Prière d'observer ce qui suit lors du montage:

Vous auriez intérêt à faire monter le produit par vos chantiers navals ou par un professionnel spécialisé dans ce domaine.

Au cas où vous effectuez vous-même le montage, nous vous prions de porter des vêtements de travail appropriés. Ne pas porter de vêtements trop amples. De pareils vêtements risquent d'être saisis par des pièces mobiles. Au cas où vous avez des cheveux longs, nous vous prions de porter un filet sur votre chevelure.

Lors de l'exécution de travaux sur la partie électronique de bord, ne pas porter de bijoux métalliques ou conductibles tels que des chaînes, des bracelets, des bagues, etc.

Avant le commencement des travaux, il sera indispensable de déconnecter le pôle négatif de la batterie, sinon il y aura risque de courts-circuits. Des courts-circuits, de leur côté, risquent d'occasionner des feux de câbles, des explosions de batteries et des endommagements à d'autres systèmes de mémorisation électroniques. Nous vous prions de tenir compte du fait que, lorsque la batterie est déconnectée, toutes les mémoires électroniques volatiles perdent les valeurs qui y sont rangées et qu'elles devront être reprogrammées.

Avant de commencer les travaux à effectuer dans le compartiment du moteur, dans le cas des moteurs à essence, nous vous prions de faire

tourner le ventilateur se trouvant dans le compartiment du moteur.

Tenir compte, à l'emplacement de montage, de l'espace libre nécessaire derrière les perçages ou l'ouverture de montage.

Percer au préalable les ouvertures de montage de petit diamètre. Utiliser une fraise conique, une scie sauteuse pour trous ou une lime pour agrandir le trou et pour le finir. Ebavurer les bords. Observer à tout prix les consignes de sécurité du fabricant des outillages portatifs.

Au cas où des travaux s'avèrent nécessaires sans interruption de la tension, il sera indispensable de travailler exclusivement avec des outils isolés.

Les départs électriques de l'appareil indicateur et les câbles qui y sont raccordés devront être protégés contre des contacts directs et des endommagements. A cet effet, les câbles utilisés devront présenter une isolation suffisante ou une rigidité diélectrique suffisante, et les points de contact devront être à l'abri des contacts accidentels.

Les pièces conductrices électriquement des utilisateurs raccordés devront être protégées par des mesures correspondantes contre les contacts directs. La pose de câbles et de contacts nus métalliquement n'est pas admissible.

Prière d'observer après le montage:

Connecter le câble de mise à la masse solidement au pôle négatif de la batterie.

Enregistrer / programmer à nouveau les valeurs qui étaient rangées dans les mémoires électroniques volatiles.

Contrôler toutes les fonctions.

L'écoute de votre installation ne doit en aucun cas réduire votre attention et vous perturber dans la maîtrise de votre véhicule. De plus, le fait d'écouter de la musique très fort pendant de longues périodes de temps peut provoquer une diminution de l'acuité auditive.

VDO décline toute responsabilité en cas de perte auditive, d'accident corporel ou de dommages matériels résultant de l'utilisation ou d'un mauvais usage de ce produit.

**Indicaciones de Seguridad**

¡No fumar!

¡No producir fuego o llama abierta!

El producto ha sido desarrollado, fabricado y ensayado observando los requisitos básicos de seguridad

de las Directivas de la UE y del Estado de la Técnica reconocido.

El aparato está destinado para empleo en la navegación deportiva.

Emplear nuestro producto sólo de acuerdo con las disposiciones. Las consecuencias de un empleo del producto que no respete las disposiciones, pueden ser daños personales, así como daños materiales o daños al medio ambiente.

Anotar todos los datos de los instrumentos que tienen memoria volátil.

Observar durante el montaje:

El montaje del producto se debería realizar por un astillero o por un especialista.

Cuando se haga el montaje por uno mismo, llevar puesta ropa de trabajo apropiada. No vestir ropa amplia, pues puede ser enganchada por piezas en movimiento. Si tiene los cabellos largos, sujételos con una redecilla.

Cuando se trabaje con el equipo eléctrico, no llevar puestos adornos metálicos o conductores, como cadenas, pulseras, anillos, etc.

Antes del comienzo del trabajo hay que desembornar el polo negativo de la batería, pues de lo contrario existe peligro de cortocircuito. Los cortocircuitos pueden causar incendios de cables, explosiones de baterías y daños a otros sistemas de memoria electrónica. Por favor, observar que cuando se desemborna la batería todas las memorias electrónicas volátiles pierden sus valores introducidos y se deben programar de nuevo. Antes del comienzo de los trabajos en la sala de motores, en caso de motores de gasolina, hacer funcionar el ventilador de la sala.

En el lugar de montaje, prestar atención a que haya espacio libre suficiente detrás de los taldros o de la abertura de montaje.

Taladrar las aberturas de montaje a un diámetro inferior al definitivo. Emplear una fresa cónica, una sierra de perforar, un serrucho de calar o una lima, para ampliar los agujeros y terminarlos. Desbarbar las aristas. Observar obligatoriamente las Indicaciones de Seguridad del fabricante de la herramienta manual.

En caso de trabajos necesarios sin interrupción de la tensión, sólo se debe trabajar con herramientas aisladas.

Las salidas eléctricas del instrumento indicador y los cables conectados a ellas, se deben proteger del contacto directo y de daños. Para ello, los cables empleados deben poseer un aislamiento o una resistencia a la tensión suficiente y los puntos de contacto deben ser seguros contra el contacto.

También hay que proteger del contacto directo las partes conductoras de electricidad del consumidor conectado por las correspondientes medidas. No es admisible el tendido de cables y contactos metálicos desnudos.

Observar después del montaje:

Embarnar fuertemente el cable de masa al polo negativo de la batería.

Introducir de nuevo/programar los valores de las memorias electrónicas volátiles.

Comprobar todas las funciones.

Además, escuchar música a alto volumen durante períodos prolongados puede dañar el oído. VDO no acepta ninguna responsabilidad por pérdida de oído, lesiones o daños físicos por la utilización o mala utilización de este producto.

## REMOTE CONTROL FOR VDO DAYTON RADIOS

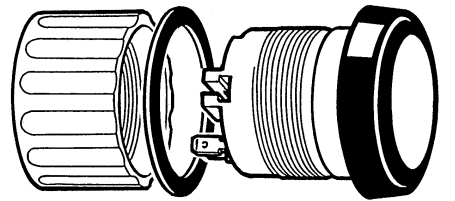
VDO  
*Ocean Line*

08 601 327

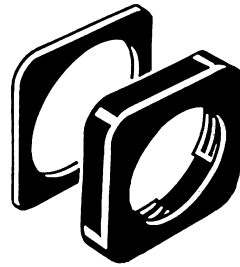
04/03 -

1 - 6

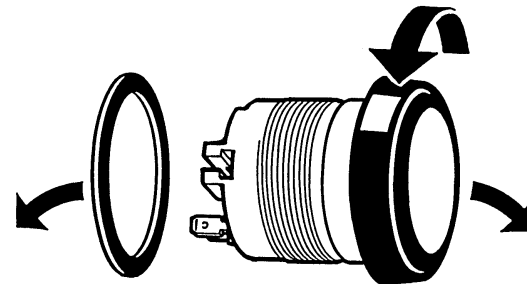
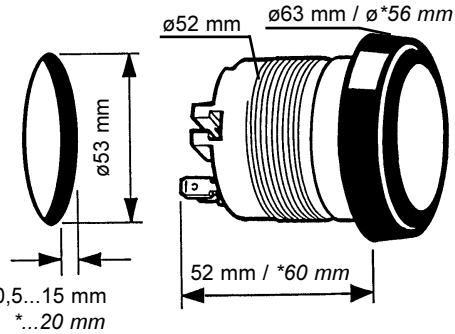
3



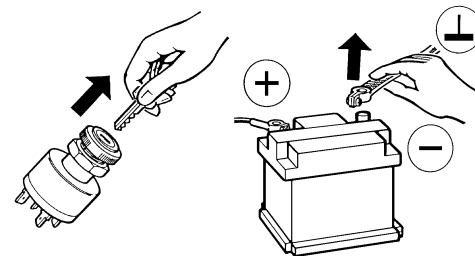
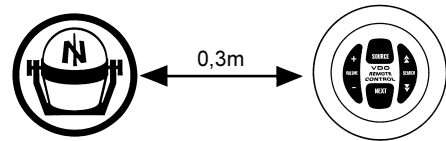
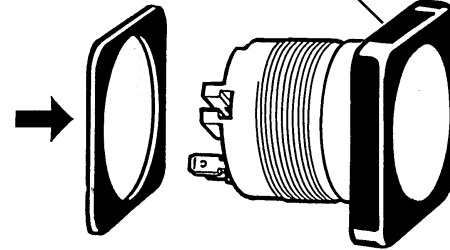
oder  
or  
ou  
o



Bestell-Nr.  
Order No.  
Référence no.  
No. de pedido  
■ N05 800 222  
VDO LOGIC  
■ N05 800 496  
VDO Standard  
● N05 801 110

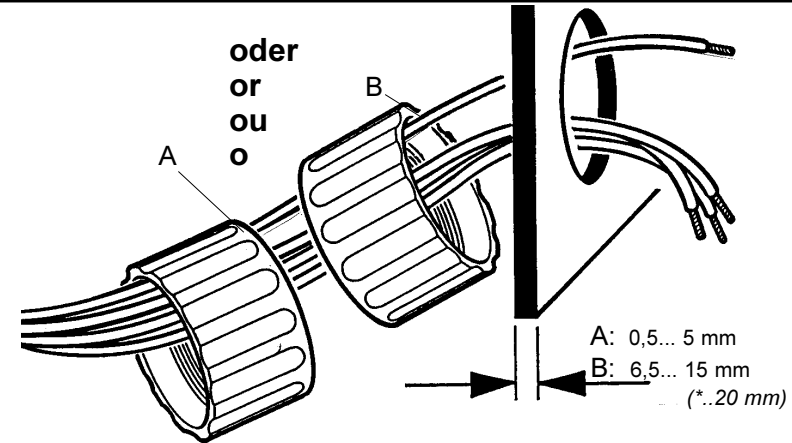


62,5 x 62,5 mm



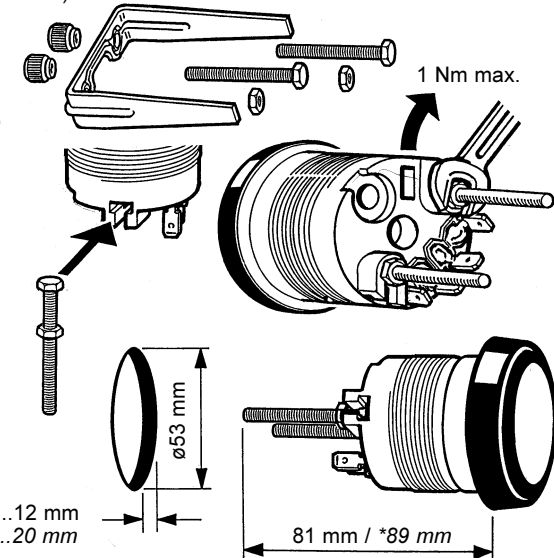
Achtung: Frontrahmenwechsel ist bei Anzeigeegeräten mit Chromfrontring nicht möglich.  
Caution: The front frame cannot be changed on display units with chrome bezel.  
Attention! Il n'est pas possible de procéder à un changement de cerclage frontal sur des appareils indicateurs à couronne frontale.  
Atención: En instrumentos de indicación con bisel cromado no es posible el cambio del marco frontal.

\*: gilt für Chromfrontring  
\*: valid for chrome bezel  
\*: valable pour cerclage chromé  
\*: válido para bisel cromado



Montieren Sie den Anzeiger mit Bolzen und Bügel (Bestell-Nr. N05 800 782), wenn starke Schwingungsbeanspruchung am Einbaort zu erwarten ist (z.B. bei Hochgeschwindigkeitsbooten).  
Install the display unit with the studs and the clamp (order no. N05 800 782) if exceptional stresses due to vibrations are to be expected at the point of installation (e.g. high-speed-boats).  
Monter l'appareil indicateur au moyen des pivots et de l'étrier lorsque (Référence no. N05 800 782) des sollicitations exceptionnelles dues à des vibrations sont à craindre à l'emplacement de montage (par ex.: vitesse maximale du bateau).  
Montar el instrumento de indicación con el perno de anclaje y la horquilla (No. de pedido N05 800 782), cuando sean de esperar esfuerzos de vibración fuera de lo normal en el lugar de montaje (p.e. embarcación de alta velocidad).

Bestell-Nr.  
Order No.  
Référence no.  
No. de pedido  
N05 800 782



0,5...12 mm  
\*..20 mm

81 mm / \*89 mm

## REMOTE CONTROL FOR VDO DAYTON RADIOS

VDO  
*Ocean Line*

08 601 327

04/03 -

1 - 6

4



### Sicherheitshinweise (elektrischer Anschluß):

Bei der elektrischen Kabelverlegung benutzen Sie vorhandene Kabelkanäle und Kabelstränge, führen Sie die Kabel jedoch nicht parallel zu Zündkabeln oder parallel zu Kabeln, die zu großen Stromverbrauchern führen. Fixieren Sie die Kabel mit Kabelbindern oder Klebeband. Führen Sie die Kabel nicht über bewegliche Teile. Achten Sie darauf, daß die Kabel keinen Zug-, Druck- oder Scherkräften ausgesetzt sind. Wenn die Kabel durch Bohrungen geführt werden, schützen Sie die Kabel mittels Gummitüllen oder ähnlichem. Benutzen Sie zum Abisolieren der Kabel nur eine Abisolierzange. Stellen Sie die Zange so ein, daß keine Litzen beschädigt oder abgetrennt werden. Für neu zu schaffende Verbindungen verwenden Sie handelsübliche Quetschverbinder. Nehmen Sie Quetschverbindungen nur mit einer Kabelquetschzange vor. Achten Sie auf die Sicherheitshinweise der Handwerkerhersteller. Isolieren Sie freigelegte Litze so, das keine Kurzschlüsse entstehen können. Achtung: Kurzschlußgefahr durch fehlerhafte Verbindungsstellen oder beschädigte Kabel. Kurzschlüsse im Bordnetz können Kabelbrände, Batterieexplosionen und Beschädigungen anderer elektronischer Systeme verursachen. Deshalb müssen alle Verbindungen der Spannungsversorgung mit verschweißbaren Stoßverbindern versehen und ausreichend isoliert sein. Achten Sie besonders auf einwandfreie Masseverbindungen. Falschanschlüsse können zu Kurzschlüssen führen. Schließen Sie die Kabel nur entsprechend dem elektrischen Anschlußplan an.



### Safety Instructions (electrical connection):

To install the electric cables, use existing cable ducts and looms, but do not run the cables parallel to ignition cables or parallel to cables leading to powerful consumers. Secure the cables using cable binders or adhesive tape. Do not run the cables over moving parts. Ensure that the cables are not exposed to any tensile, compressive or shear forces. If the cables have to be run through drilled holes, protect the cables using grommets or rubber bushings etc. Use only a cable stripper to strip the cables. Adjust the cable stripper so that the individual strands are not damaged or cut off. New connections should only be made using soft solder, or with commercial crimp connectors. Crimped connections should only be made using cable crimping pliers. The safety instructions of the hand tool manufacturer must be observed. Insulate exposed leads in such a way that short circuits cannot occur. Caution: Risk of short circuit through faulty junctions or damaged cables. Short circuits in the electrical system can cause cable fires, battery explosions and damage to other electronic systems. For this reason, all connections in the voltage supply system must be fitted with weldable connectors and adequately insulated. Pay particular attention to correct earth connections. Incorrect connections can lead to short circuits. The cables must only be connected in accordance with the electrical terminal connection diagram.



### Consignes relatives à la sécurité (raccordement électrique):

Lors de la pose des câbles électriques, il y aura lieu d'utiliser les caniveaux à câbles et les faisceaux de câbles, en veillant à ce que les câbles ne soient pas posés parallèlement aux câbles d'allumage ou parallèlement à des câbles posés à destination de trop grands utilisateurs de courant. Immobiliser les câbles au moyens de ligatures ou de bandes adhésives. Ne pas poser les câbles par-dessus des pièces mobiles. Veiller à ce que les câbles ne soient pas exposés à des forces de traction, de pression ou de cisaillement. Lorsque les câbles sont posés à travers des perçages, protéger les câbles au moyen de passe-câbles en caoutchouc ou autres. Pour dénuder les conducteurs de câbles, utiliser uniquement une pince à dénuder. Régler la pince à dénuder de telle manière que tout endommagement ou toute séparation des torons soit exclue. Les nouvelles liaisons à confectionner devront être uniquement soudées par brasage tendre. L'on pourra aussi confectionner les liaisons par sertissage en utilisant des douilles à sertir d'un type commercial courant. Les liaisons obtenues par sertissage ne devront être entreprises qu'au moyen d'une pince de sertissage pour câbles. Veiller à l'observation des Consignes de Sécurité des fabricants d'outillages portatifs. Les torons dénudés devront être isolés de telle manière que des courts-circuits ne puissent pas se produire. Attention! Danger de courts-circuit par suite de l'absence de points de liaison ou d'endommagements de câbles. Des courts-circuits dans le réseau de bord peuvent occasionner des feux de câbles, des explosions de batteries et des endommagements d'autres systèmes électroniques. Pour cette raison, toutes les liaisons du réseau d'alimentation en tension électrique devront soit être soudées, soit être pourvues de connecteurs soudables et être suffisamment isolées. Nous vous prions de veiller tout particulièrement à des raccordements à la masse irréprochables. De mauvais raccordements risquent de conduire à des courts-circuits. Nous vous prions de raccorder les câbles uniquement selon le schéma de raccordement électrique.



### Indicaciones de Seguridad (conexión eléctrica):

Para el tendido de cables eléctricos utilizar los canales para cables y los haces de cables existentes; sin embargo, no conducir los cables paralelos a los cables de encendido o paralelos a cables que conducen a los grandes consumidores de corriente. Fijar los cables con alambre de unión o cinta adhesiva. No conducir los cables sobre piezas móviles. Prestar atención a que los cables no estén expuestos a ninguna fuerza de tracción, de compresión o de cortadura. Cuando los cables sean conducidos a través de agujeros, protegerlos con manguitos de goma o similares. Utilizar para el pelado de los cables sólo alicates pelacables. Ajustar los alicates de tal modo que no se dañe o se corte ningún cordón conductor. Soldar con estaño las conexiones a formar nuevas sólo con el método de estañado blando o emplear conexiones por presión usuales en el comercio. Efectuar las conexiones por presión sólo con unos alicates para unir por presión los cables. Prestar atención a las Indicaciones de Seguridad del fabricante de la herramienta manual. Aislar los cordones tendidos libres de tal modo que no se pueda originar ningún cortocircuito. Atención: Existe peligro de cortocircuito por puntos de unión defectuosos o por cables dañados. Los cortocircuitos en la red de a bordo pueden causar incendios de cables, explosiones de baterías y daños a otros sistemas electrónicos. Por tanto, todas las conexiones de la alimentación de tensión deben estar, o bien estañadas, o provistas de conectores a tope para soldar y suficientemente aisladas. Prestar especial atención a perfectas conexiones a masa. Las conexiones falsas pueden causar cortocircuitos. Conectar los cables sólo de acuerdo con el esquema de conexiones eléctrico.

**REMOTE CONTROL FOR VDO DAYTON RADIOS**

VDO  
*Ocean Line*

08 601 327

04/03 -

1 - 6

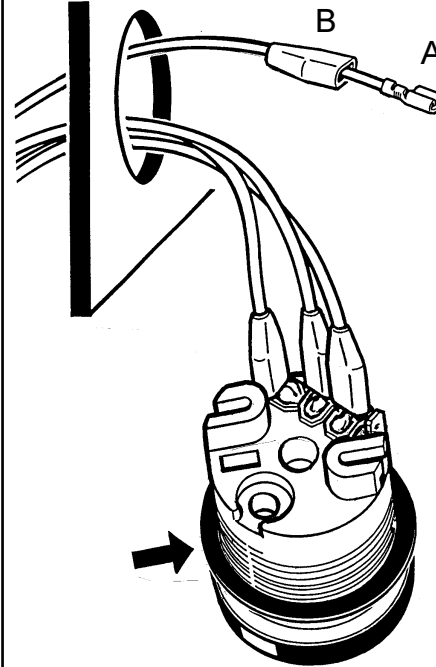
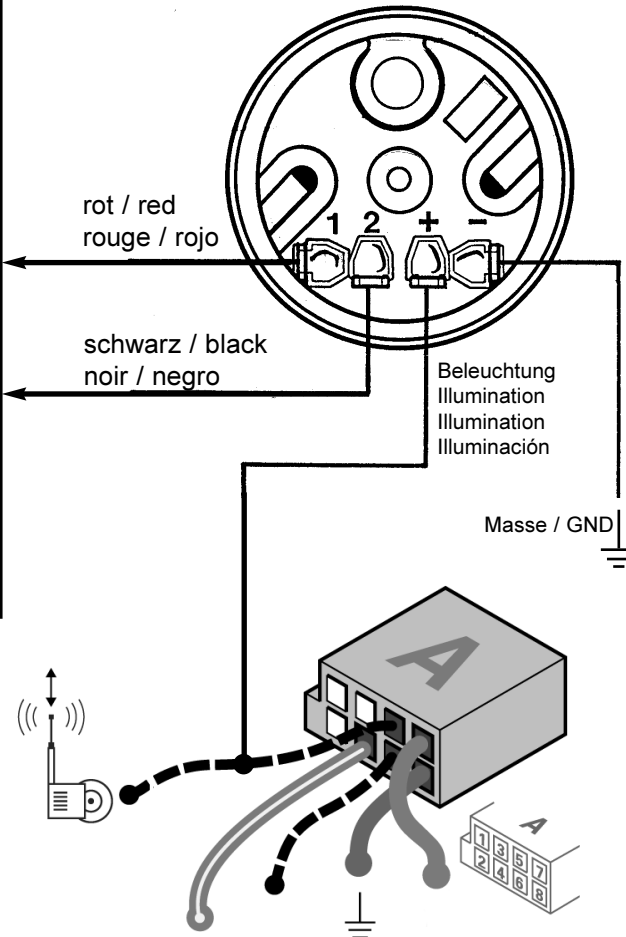
5

Adapterkabel AC 1101  
anschließbar an alle  
VDO Dayton Radios mit  
Fernbedienungsausgang.

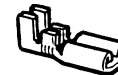
Adaptor cable AC 1101  
connectable to all types of  
VDO Dayton radios with  
remote control input

Câble de connexion AC 1101  
compatible avec toutes les  
radios VDO Dayton disposant  
d'une sortie télécommande.

Cable de adaptación AC 1101  
conectable a todas las radios  
de VDO Dayton con salida a  
mando a distancia.



A



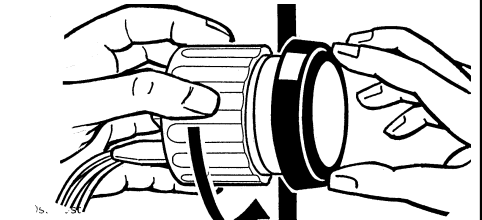
Bestell-Nr.  
Order No.  
Référence no.  
No. de pedido

X11.000/002/021

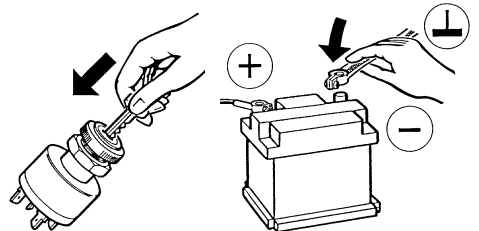
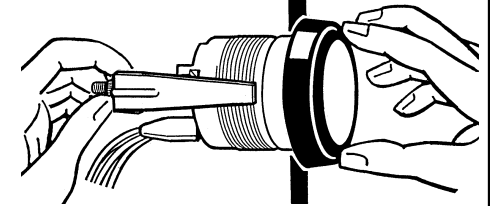
B



89 307 005



oder  
or  
ou  
o



Achtung: Frontrahmen nur mit Wasser reinigen.  
Keine chemischen Mittel verwenden.  
Caution: Bezel module to be cleaned with clear  
water only.  
Do not apply any chemicals  
Attention: Nettoyer le cadre enjoliveur exclusive-  
ment avec de l'eau.  
Atención: Limpiar el placa frontal, exclusiva-  
mente con agua.  
No emplear sustancias químicas.

**REMOTE CONTROL FOR VDO DAYTON RADIOS**

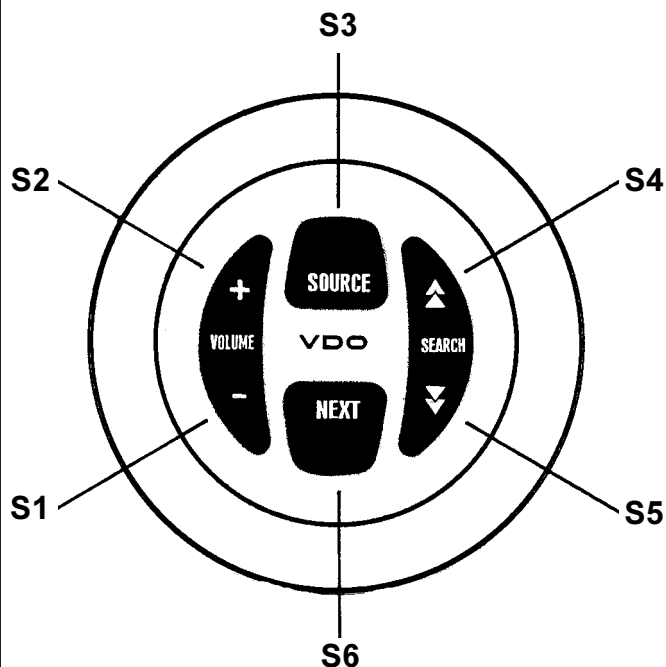
VDO  
*Ocean Line*

**08 601 327**

04/03 -

1 - 6

6



		<b>TUNER</b>	<b>CASSETTE</b>	<b>CD</b>	<b>CDC</b>
<b>S1</b>	Short Press	VOL - step			
	Long Press	VOL - continuous			
<b>S2</b>	Short Press	VOL + step			
	Long Press	VOL + continuous			
<b>S3</b>	Short Press	SOURCE			
	Long Press	MUTE			
<b>S4</b>	Short Press	Search UP step	Next Track		
	Long Press	Search UP cont.	Fast Forward >>		
<b>S5</b>	Short Press	Search DOWN step	Previous Track		
	Long Press	Search DOWN cont.	Fast Rewind <<		
<b>S6</b>	Short Press	Preset UP	Reverse	Track 1	Disc up
	Long Press	Band UP	Scan track		

08 601 327