

**Marine-Einbaulautsprecher Ø130 mm, Art. Nr. X11-719-000-046**  
**Marine flush-fitted loudspeakers, dia. 130 mm, part no. X11-719-000-046**

**TU00- 0045- 5407120**

02/03 -

1-2

1



**Sicherheitshinweise:**

Vor Beginn der Installation ist der Minuspol der Batterie abzuklemmen, da sonst Kurzschlußgefahr besteht. Kurzschlüsse können Kabelbrände, Batterieexplosionen und Beschädigungen von anderen elektronischen Systemen verursachen. Bitte beachten Sie, daß beim Abklemmen der Batterie alle flüchtigen elektronischen Speicher ihre eingegebenen Werte verlieren und neu programmiert werden müssen.

Beim Einbauort auf den nötigen Freiraum hinter den Bohrungen oder der Einbauöffnung achten.

Einbauöffnungen klein vorbohren, mit Konusfräser, Loch-, Stichsäge oder Feile gegebenenfalls vergrößern und fertigstellen. Kanten entgraten. Unbedingt die Sicherheitshinweise der Handwerkzeughersteller beachten. Bei notwendigen Arbeiten ohne Spannungsunterbrechung darf nur mit isoliertem Werkzeug gearbeitet werden.

Nach dem Einbau: Massekabel an den Minuspol der Batterie fest anklemmen. Werte der flüchtigen elektronischen Speicher neu eingeben/programmieren. Prüfen Sie alle Funktionen.

**Wichtiger Hinweis:**

Zu lautes Musikhören über einen längeren Zeitraum kann zu Gehörschäden führen. VDO übernimmt keinerlei Haftung für Gehörschäden, Verletzungen oder Sachschäden, die aufgrund unsachgemäßer Benutzung dieses Produkts entstehen.



**Safety Instructions:**

Before beginning the installation, disconnect the negative pole of the battery, since otherwise there is a risk of a short circuit. Short circuits can cause cable fires, battery explosions and damage to other electronic systems. Please note that when the battery is disconnected, all volatile electronic storage units lose the values entered and have to be reprogrammed.

At the installation site, make sure there is sufficient space behind drilled holes or the installation aperture.

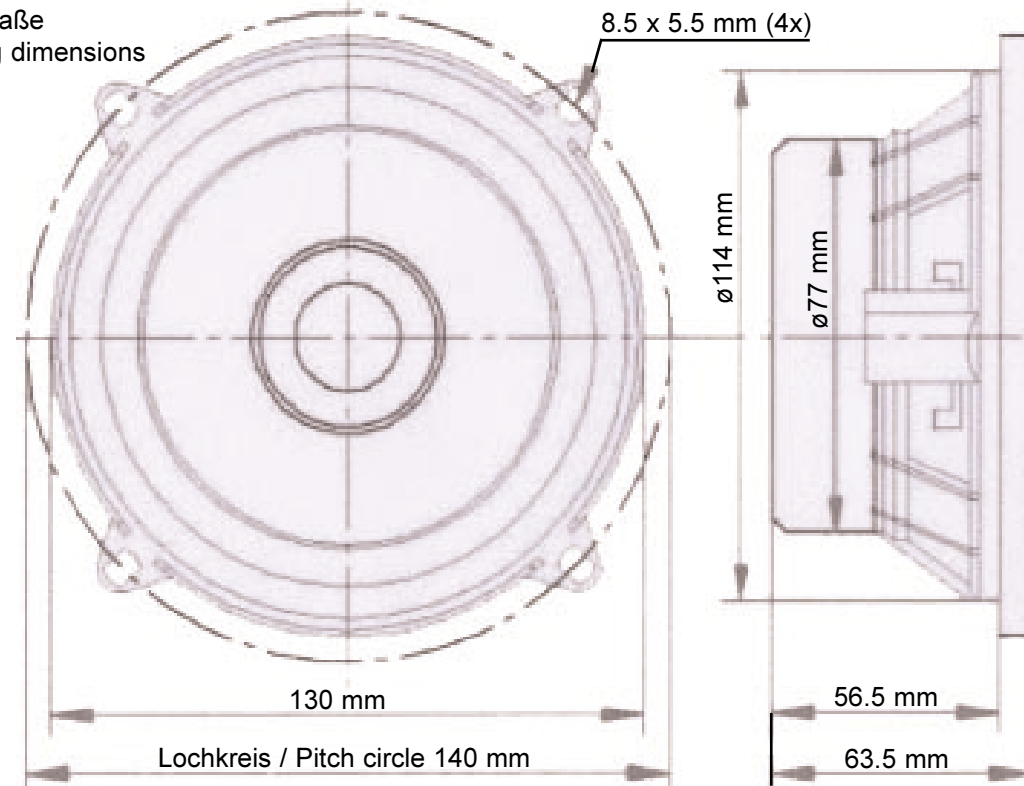
First drill small holes at the installation apertures, and enlarge if necessary using tapered drills, compass saws, fretsaws or files. Deburr edges. The safety instructions of the hand tool manufacturer must be observed.

After installation: Clamp the earthing cable firmly to the negative pole of the battery. Enter/program the values of the volatile electronic memory again. Test all functions.

**Important notice:**

Listening for long periods of time to music at high volume levels can result in hearing damage. VDO accepts no liability for hearing loss, bodily injury or property damage resulting from use or misuse of this product.

Einbaumaße  
Mounting dimensions



Technische Daten:		Specification:	
Nennimpedanz	4 Ohm	Nominal impedance	4 ohm
Nennleistung (max.)	50 W (IEC 268-5)	Nominal power (max.)	50 W (IEC 268-5)
Frequenzbereich	50 Hz ... 18 KHz	Frequency range	50 Hz ... 18 KHz

Marine-Einbaulautsprecher Ø130 mm, Art. Nr. X11-719-000-046  
 Marine flush-fitted loudspeakers, dia. 130 mm, part no. X11-719-000-046

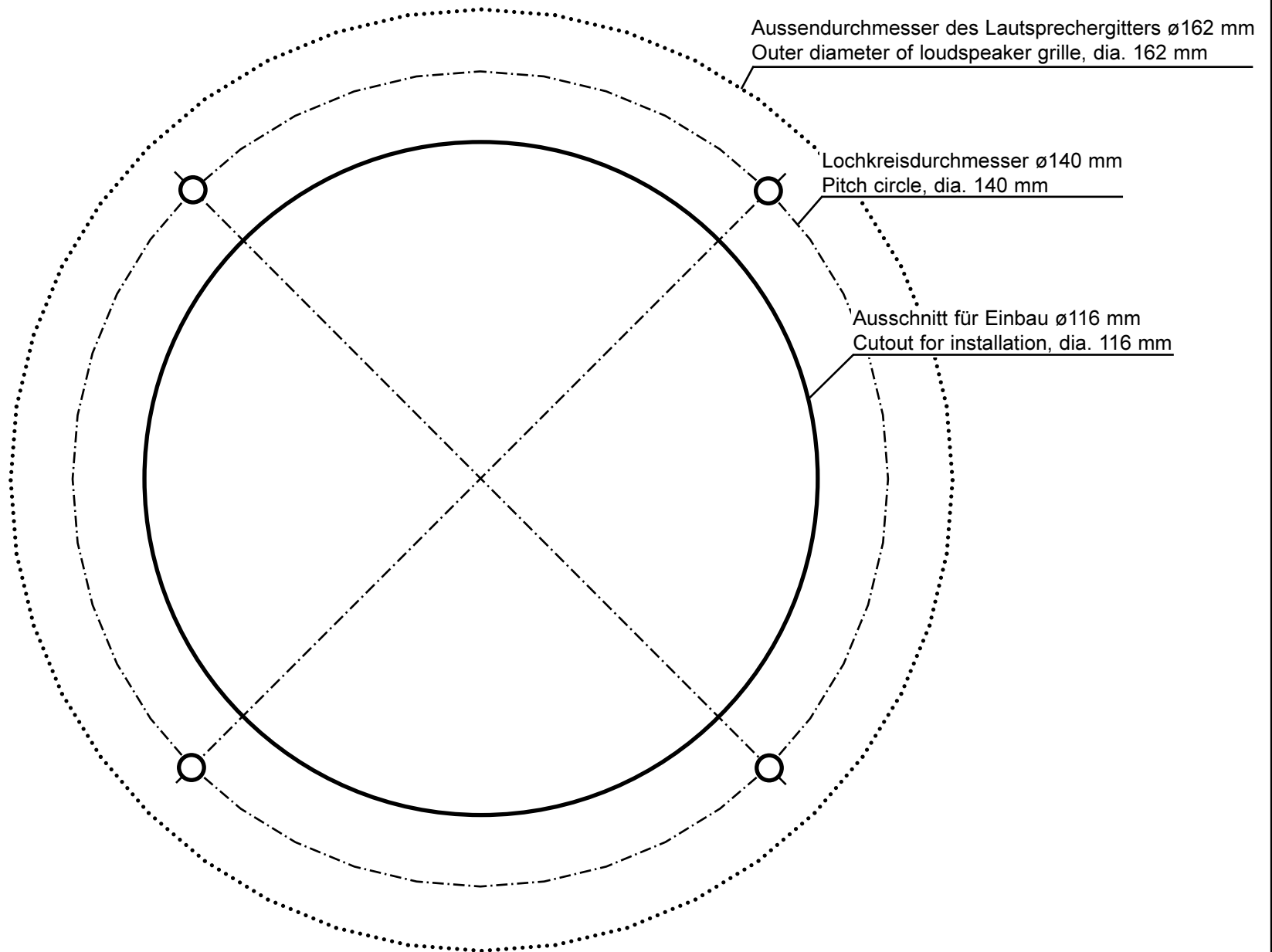
TU00- 0045- 5407120

02/03 -

1-2

2

Bohrschablone  
 Drilling template



TU00- 0045- 5407120